

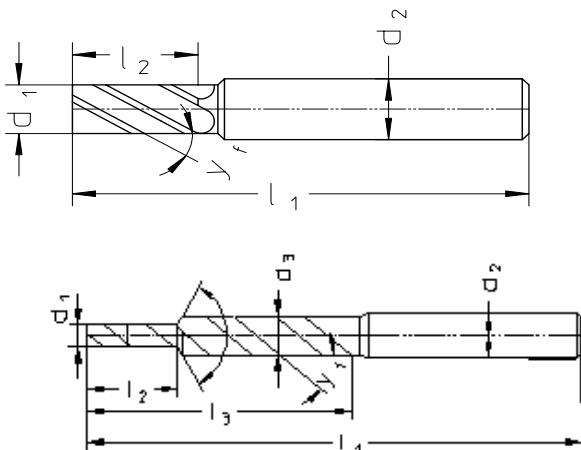
<b>Kunde</b>			
<b>Kunden-Nr.</b>		<b>Ansprechpartner</b>	
<b>Telefon</b>		<b>Fax</b>	
<b>Abteilung</b>		<b>E-Mail</b>	
<b>Anschrift</b>			

<b>Bauteilbezeichnung</b>			
<b>Bauteil-Nr.</b>		<b>Zeichnung-Nr.</b>	
<b>Werkstoffbezeichnung</b>		<b>Härte</b>	<b>HB</b>
<b>Werkstoff-Nr.</b>		<b>Härte</b>	<b>HRC</b>
<b>Werkstoffbehandlung</b>		<b>Festigkeit</b>	<b>N/mm<sup>2</sup></b>

<b>Fräserdurchmesser d<sub>1</sub></b>		<b>mm</b>	<b>Schnittrichtung</b>	<b>links</b>	<input type="checkbox"/>	<b>rechts</b>	<input type="checkbox"/>
<b>Schneidentoleranz</b>		<b>mm</b>	<b>Bearbeitungsart</b>	<b>trocken</b>	<input type="checkbox"/>	<b>Nass</b>	<input type="checkbox"/>
<b>Eckenradius</b>		<b>mm</b>	<b>Kühlmittelzufuhr</b>	<b>extern</b>	<input type="checkbox"/>	<b>intern</b>	<input type="checkbox"/>
<b>Schneidenzahl</b>			<b>Kühlmittelaustritt</b>	<b>Zentrum</b>	<input type="checkbox"/>	<b>Nuten</b>	<input type="checkbox"/>
<b>Spannmittel</b>							

Baumaße		DIN		Schneidstoff Qualität	Beschichtung	
l <sub>1</sub>	mm	6527 kurz	<input type="checkbox"/>		unbeschichtet	<input type="checkbox"/>
l <sub>2</sub>	mm	6527 lang	<input type="checkbox"/>		TiCN	<input type="checkbox"/>
l <sub>3</sub>	mm	6528	<input type="checkbox"/>		TiAlN	<input type="checkbox"/>
d <sub>2</sub>	mm	andere			FUTURA	<input type="checkbox"/>
d <sub>3</sub>	mm				X.TREME	<input type="checkbox"/>
y <sub>f</sub>	°				X.CEED	<input type="checkbox"/>
A	°				andere	
andere						

<b>Schaftausführung</b>			
	<b>DIN 6535 HA</b> <input type="checkbox"/>	<b>DIN 6535 HB</b> <input type="checkbox"/>	<b>DIN 6535 HE</b> <input type="checkbox"/>



Skizze:

<b>Bemerkungen</b>							
--------------------	--	--	--	--	--	--	--

<b>Datum</b>		<b>Kunden-Unterschrift</b>	
--------------	--	----------------------------	--

<b>Menge</b>							
<b>Preis</b>							<b>Euro</b>
<b>Lieferzeit</b>							<b>Arbeitstage</b>
<b>Datum</b>		<b>Wexo-Unterschrift</b>		<b>Anfrage Nr.</b>			